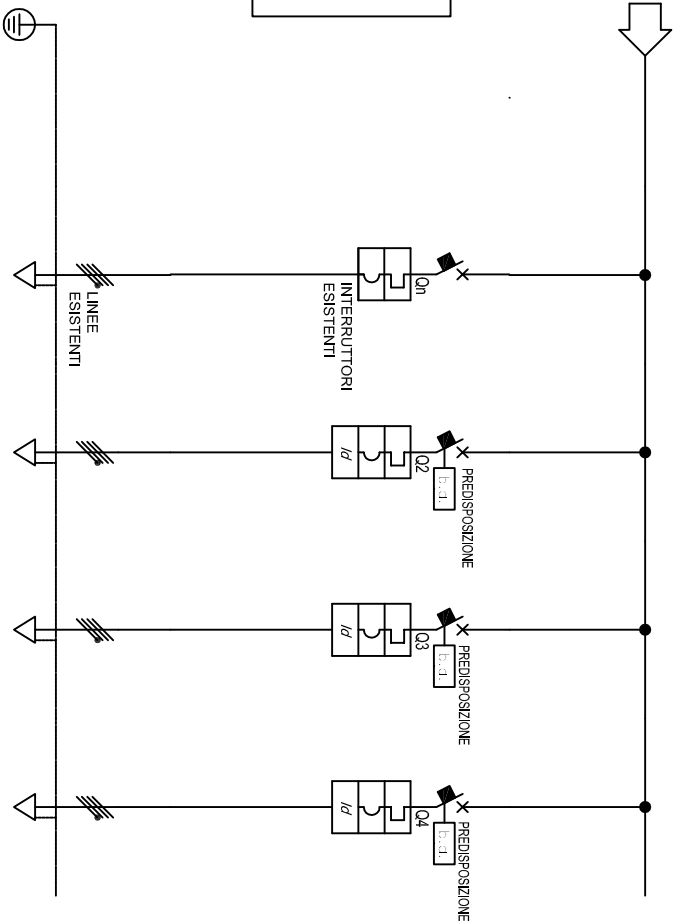


FARFATI RA' QI ADEFO
GENERALE SCUOLA
ESISTENTE

INTERVENTO SU QUADRO ESISTENTE

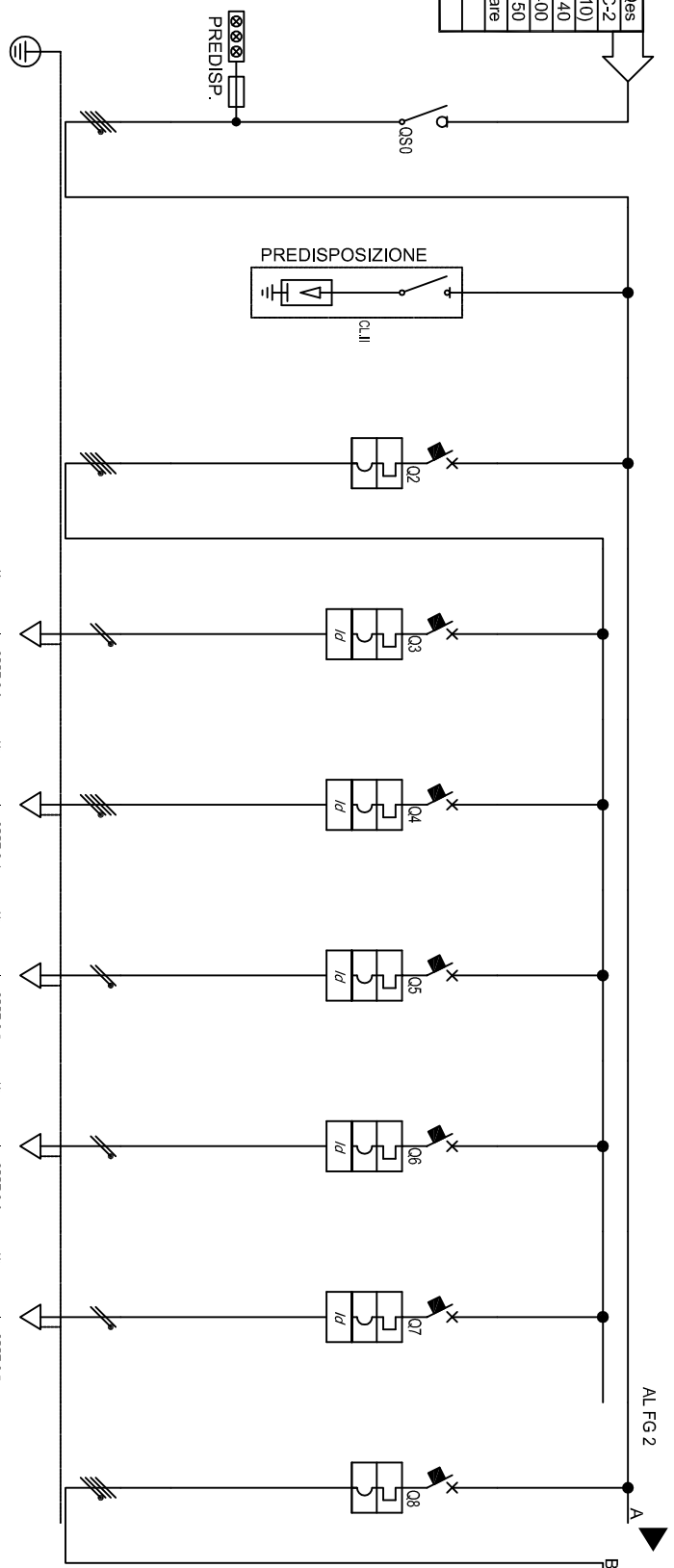


Stigla utenza	Qas C0	ARRIVO LINEA QUADRO				
Descrizione						
POTENZA CONTEMPORANEA			QUADRO BLOCCO PIANO TERRA	QUADRO BLOCCO PIANO SEMINTERRATO	QUADRO SOTTOCENTRALE TERMICA	
CORRENTE Ib			9	5	2,8	
CosFI			21	8,214	4,882	
COEFF. DI CONTEMPORANEITA'			0,95	0,95	0,95	
			100	100	100	
Curva			C	C	C	
Max/Min/In			--L-40 / 40	--L-25 / 25	--L-25 / 25	
Max/Min/In			---L-400	---L-250	---L-250	
PdI / Id			15 / 100,3 - C.I.AC	15 / 100,3 - C.I.AC	15 / 100,3 - C.I.AC	
Protezione						
Note						
Distribuzione			Quadripolare	Quadripolare	Quadripolare	
Lunghezza			30	30	30	
Posa			1431M_2900,9	1431M_2900,9	1431M_2900,9	
LINEA			FO16DM16/EPR	FO16DM16/EPR	FO16DM16/EPR	
Tipo conduttore			1(9G10)	1(9G10)	1(9G10)	
Sezione			46	34	34	
Portata			0,75	0,48	0,28	
Cdt% / b			5,949	4,975	4,975	
VERIFICHE						
loc max inizio linea			4,95	4,91	4,92	
loc min fine linea						

ALIMENTAZIONE UTENZE ESISTENTI

Da Quadro:	Oes
Partenza:	Oes C-2
Cavo [mm ²]:	1(5G10)
Lunghezza [m]:	40
Tensione [V]:	400
Frequenza [Hz]:	50
Polarità:	Quadrifilare
Tipo morsetto:	
Numeraazione morsetto:	

- CARATTERISTICHE QUADRO:
- tipo P/C con portelli
 - grado minimo IP44
 - dim. 72 moduli
 - spazio disponibile per 7 circuiti
 - doppiamento



Sigla utenza	QBPT C-0	QBPT C-1	QBPT C-2	QBPT C-3	QBPT C-4	QBPT C-5	QBPT C-6	QBPT C-7	QBPT C-8
Descrizione	GENERALE QUADRO	SCARICATORE DA SOVRATENSIONE	GENERALE FORZA	FM PRESE LOCALE SALA MAENSA	FM PRESE SMIS/TAMENTO CIBI CIVILE INTERNO/OCCHATE	FM PRESE LOCALE MAGAZZINO E SPOGLIATOI	FM PRESE BAGNI	FM ASPIRAZIONE BOLIER BAGNI	GENERALE LUCE
POTENZA CONTEMPORANEA	9	0	6,6	1	3	1	1	0,6	1,8
CORRENTE Ib	21	0	14	4,558	4,558	4,558	4,558	2,735	5,47
COSFI	0,95	---	0,95	0,95	0,95	0,95	0,95	0,95	0,95
COEFF. DI CONTEMPORANEITA'	100	100	100	100	100	100	100	100	100
Curva	---	---	C	C	C	C	C	C	C
Max/MIn/In	---/---/83	---/---/---	---/40/40	---/16/16	---/16/16	---/16/16	---/16/16	---/16/16	---/16/16
Max/MIn/In	---	---	---/40	---/160	---/160	---/160	---/160	---/160	---/160
PdI / Id	---	---	10 / 10---	20 / 60.03 - Cl.AC	10 / 60.03 - Cl.AC	20 / 60.03 - Cl.AC	20 / 60.03 - Cl.AC	20 / 60.03 - Cl.AC	10 / 10---
Note	---	---	---	---	---	---	---	---	---
Distribuzione	Quadrifilare	Quadrifilare	Quadrifilare	Monofase L1+N	Quadrifilare	Monofase L1+N	Monofase L2+N	Monofase L3+N	Quadrifilare
Lunghezza	---	---	---	35	25	25	35	35	---
Posa	---	---	---	1431M_2300/8	1432M_3A300/8	1431M_2300/8	1431M_2300/8	1431M_2300/8	---
Tipo conduttore	---	---	---	FG160M/16 ERR	FG160M/16 ERR	FG160M/16 ERR	FG160M/16 ERR	FG160M/16 ERR	---
Sezione	---	---	---	1(3G4)	1(3G4)	1(3G4)	1(3G4)	1(3G4)	---
Portata	A	A	A	26	28	26	26	26	---
CdT% Ib	0,75	0,75	0,77	1,44	1,01	1,26	1,44	1,17	0,77
Icc max inizio linea	1970	1970	1932	939	1794	939	939	939	1944
Icc min fine linea	495	495	495	483	496	486	483	483	495

TITOLO: **QBPT**

QUADRO BLOCCO PIANO TERRA SALA MAENSA

STUDIO D'INGEGNERIA
ING. LUIGI LERDA
ING. GUIDO LERDA

COMMITTENTE:
COMUNE ROCCAFORTE MONDOVI
COMPLET.SALONE POLIV.

FILE: 00000201

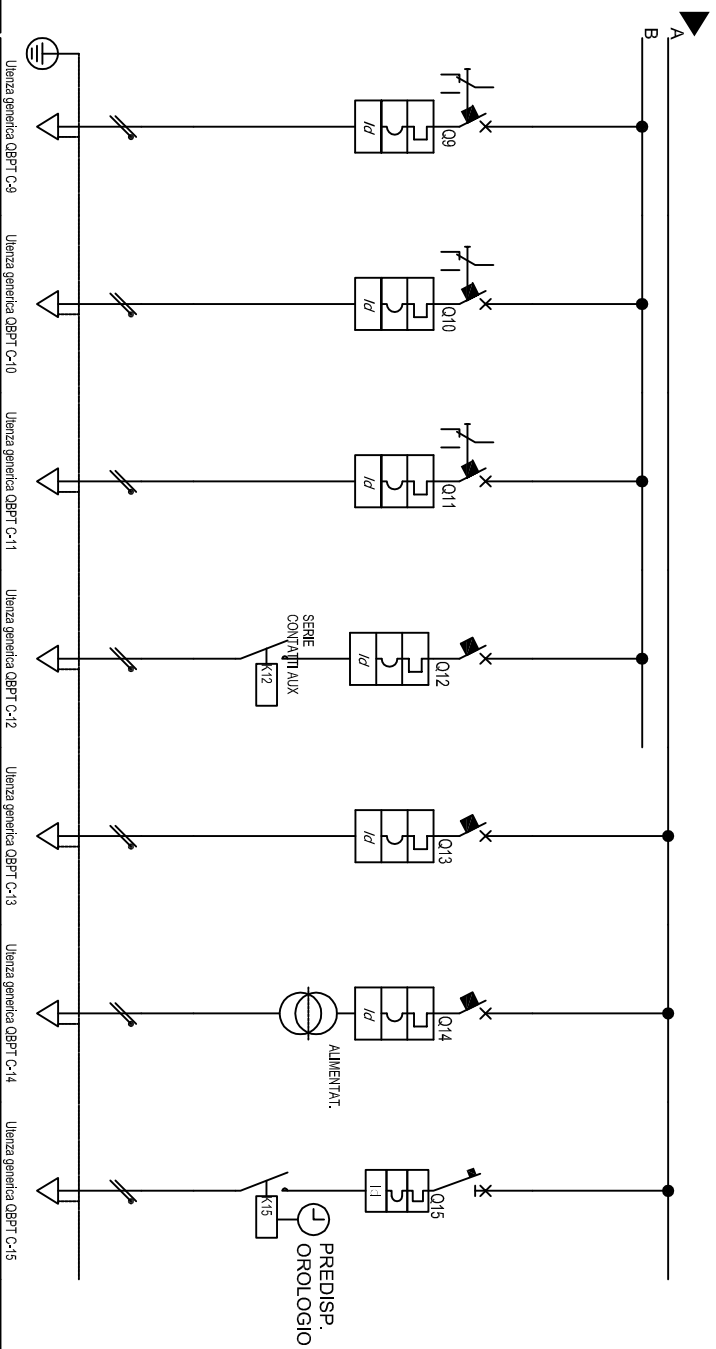
FOGLIO 1

DISGNO: 0434_20S01

REVISIONE: DATA REVISIONE

COMMESSA: 0434_20

SEQUE 2

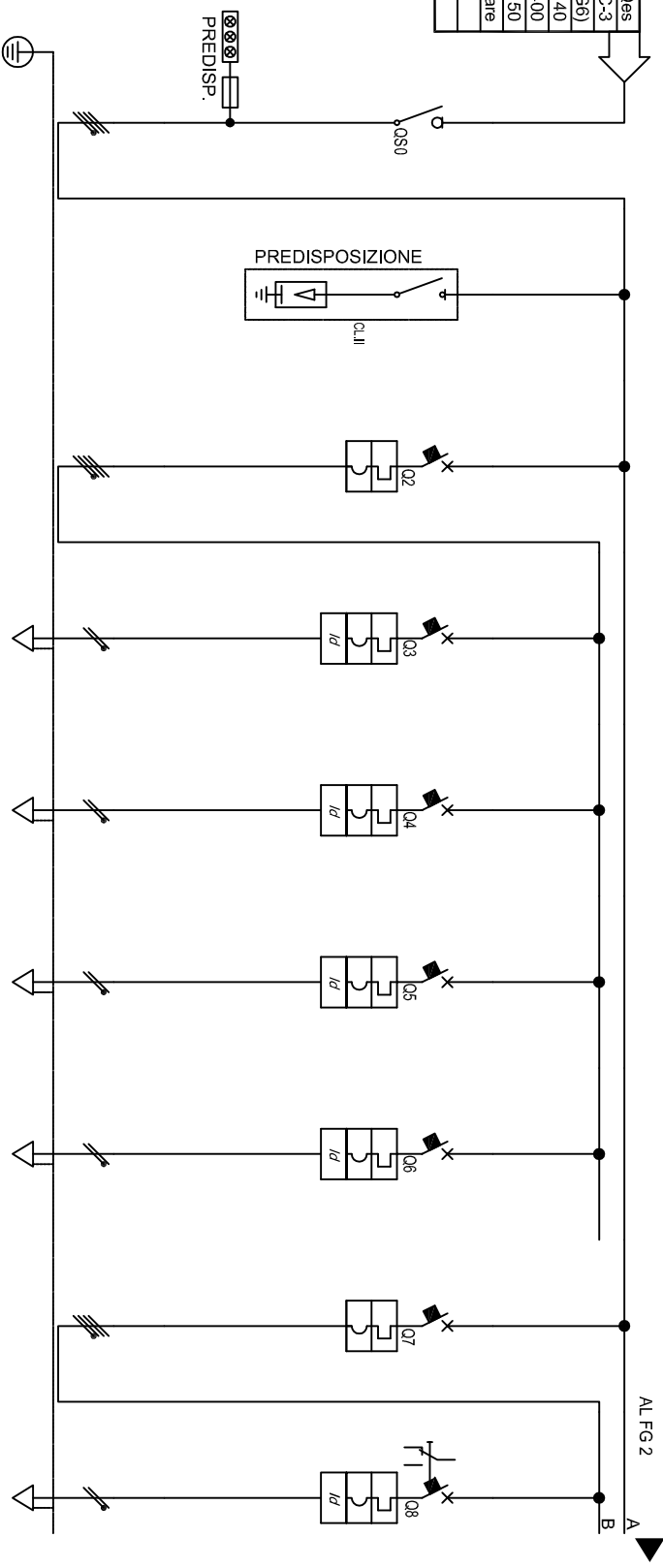


Stigla utenza	QBPT C-9	Utenza generica QBPT C-9	QBPT C-10	Utenza generica QBPT C-10	QBPT C-11	Utenza generica QBPT C-11	QBPT C-12	Utenza generica QBPT C-12	QBPT C-13	Utenza generica QBPT C-13	QBPT C-14	Utenza generica QBPT C-14	QBPT C-15	Utenza generica QBPT C-15
Descrizione	LUCE LOCALE SALA MAENSA		LUCE SMISTAMENTO CIBI MAGAZZINO E SPOGLIATOI		LUCE BAGNI E CORRIDOIO		LUCE SICUREZZA SERIE CONTATTI AUX K12		CHIAMATA SERVIZI/IGIENICI		VIDEORFONO ELETTROCANBELLO		CAMPANELLA	
POTENZA CONTEMPORANEA	0,6		0,6		0,3		0,3		0,2		0,2		0,2	
CORRENTE Ib	2,735		2,735		1,367		1,367		0,912		0,912		0,912	
COSFI	0,95		0,95		0,95		0,95		0,95		0,95		0,95	
COEFF. DI CONTEMPORANEITA'	100		100		100		100		100		100		100	
Curva	C		C		C		C		C		C		C	
Max/MIn/In	--/+/10		--/+/10		--/+/10		--/+/10		--/+/10		--/+/10		--/+/10	
Max/MIn/In	--/+/100		--/+/100		--/+/100		--/+/100		--/+/100		--/+/100		--/+/100	
PdI / Id	20 / 60,03 - Cl.AC		20 / 60,03 - Cl.AC		20 / 60,03 - Cl.AC		20 / 60,03 - Cl.AC		20 / 60,03 - Cl.AC		20 / 60,03 - Cl.AC		20 / 60,03 - Cl.AC	
Note														
Distribuzione	Monofase L1+N		Monofase L1+N		Monofase L2+N		Monofase L2+N		Monofase L1+N		Monofase L1+N		Monofase L2+N	
Lunghezza	45		35		40		45		40		50		20	
Posa	143/1M_230/0,8		143/1M_230/0,8		143/1M_230/0,8		143/1M_230/0,8		143/1M_230/0,8		143/1M_230/0,8		143/1M_230/0,8	
LINEA	FG16DM/16 /ERR		FG16DM/16 /ERR		FG16DM/16 /ERR		FG16DM/16 /ERR		FG16DM/16 /ERR		FG16DM/16 /ERR		FG16DM/16 /ERR	
Tipo conduttore	1(3x2,5)		1(3x2,5)		1(3x2,5)		1(3x2,5)		1(3x2,5)		1(3x2,5)		1(3x2,5)	
Sezione	mmq		mmq		mmq		mmq		mmq		mmq		mmq	
Portata	A		A		A		A		A		A		A	
CdT% / Ib	%		%		%		%		%		%		%	
VERIFICHE	Icc max inizio linea	820	Icc max inizio linea	820	Icc max inizio linea	820	Icc max inizio linea	820	Icc max inizio linea	870	Icc max inizio linea	870	Icc max inizio linea	870
Icc min fine linea	A	4,72	Icc min fine linea	A	4,76	Icc min fine linea	A	4,81	Icc min fine linea	A	4,72	Icc min fine linea	A	4,74
Icc min fine linea	A	4,72	Icc min fine linea	A	4,76	Icc min fine linea	A	4,81	Icc min fine linea	A	4,72	Icc min fine linea	A	4,74

TITOLO	QBPT	COMMITTENTE	FILE	FOGLIO	1	SEGUE
QUADRO BLOCCO PIANO TERRA SALA MAENSA	STUDIO D'INGEGNERIA ING. LUIGI LERDA ING. GUIDO LERDA	COMUNE ROCCAFORTE MONDOVI COMPLET.SALONE POLIV.	00000202	2		
			DISSEGNO	REVISIONE	DATA REVISIONE	
			0434_20S01			
			COMMESSA			
			0434_20			

Da Quadro:	Qes
Partenza:	Qes C-3
Cavo [mm ²]:	1 (5G6)
Lunghezza [m]:	40
Tensione [V]:	400
Frequenza [Hz]:	50
Polarità:	Quadrifilare
Tipo morsetto:	
Numerazione morsetto:	

- CARATTERISTICHE QUADRO:
- tipo P/G con portelli
 - grado minimo IP44
 - dim. 72 moduli
 - spazio disponibile per 7 circuiti
 - doppiamento



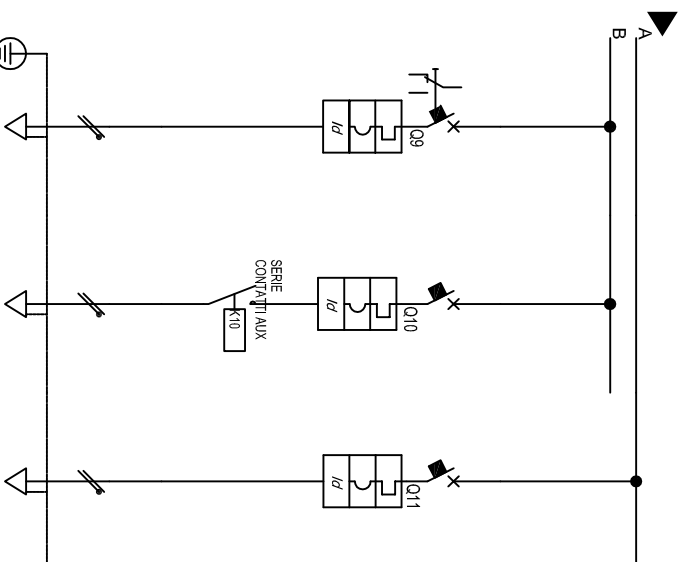
Stipia utenza	QBP5 C-0	QBP5 C-1	QBP5 C-2	QBP5 C-3	QBP5 C-4	QBP5 C-5	QBP5 C-6	QBP5 C-7	QBP5 C-8
Descrizione	GENERALE QUADRO	SCARICATORE DA SOVRATENSIONE	GENERALE FORZA	FM PRESE LOCALE FERRATTIVA COLLETTIVE E RIP.	FM PRESE BASSI	FM ASPIRAZIONE BOILER BASSI	FM VENTIL LOCALE FERRATTIVA COLLETTIVE E RIP.	GENERALE LUCE	LUCE LOCALE FERRATTIVA COLLETTIVE E RIP.
POTENZA CONTEMPORANEA	5	0	3,6	1	1	0,6	1	1,2	0,6
CORRENTE Ib	8,204	0	7,293	0,95	0,95	2,735	0,95	0,95	2,735
COSFI	0,95	0,95	0,95	0,95	0,95	0,95	0,95	0,95	0,95
COEFF. DI CONTEMPORANEITA'	100	100	100	100	100	100	100	100	100
Curva	C	C	C	C	C	C	C
Max/Min/In	---/---/63	---/---/---	---/---/20/20	---/---/16/16	---/---/16/16	---/---/16/16	---/---/16/16	---/---/16/16	---/---/10/10
Max/Min/In	---	---	---	---	---	---	---	---	---
PdI / Id	---	---	10 / 100	---	---	---	---	---	---
Protezione	---	---	---	---	---	---	---	---	---
Note	---	---	---	---	---	---	---	---	---
Distribuzione	Quadrifilare	Quadrifilare	Quadrifilare	Monofase L1+N	Monofase L2+N	Monofase L3+N	Monofase L3+N	Quadrifilare	Monofase L1+N
Lunghezza	---	---	---	35	35	35	45	---	45
Posa	---	---	---	1431M_2300/8	1431M_2300/8	1431M_2300/8	1431M_2300/8	---	1431M_2300/8
Tipo conduttore	---	---	---	FG160M16/ERR	FG160M16/ERR	FG160M16/ERR	FG160M16/ERR	---	FG160M16/ERR
Sezione	---	---	---	1(3G4)	1(3G4)	1(3G4)	1(3G4)	---	1(3G2,5)
Portata	---	---	---	26	26	26	26	---	20
Cdt% Ib	0,49	0,49	0,5	1,17	1,17	0,9	1,35	0,49	1,32
Icc max inizio linea	1365	1365	1322	648	648	648	648	1303	599
Icc min fine linea	491	491	491	4,8	4,8	4,8	4,77	491	4,88

TITOLO: **QBPS**
QUADRO BLOCCO PIANO SEMINTERATO SALA POLIVALENTE

STUDIO D'INGEGNERIA
 ING. LUIGI LERDA
 ING. GUIDO LERDA

COMMITENTE:
COMUNE ROCCAFORTE MONDOVI
 COMPLET.SALONE POLIV.

FILE: 00000301
 FOGLIO 1 SEQUE 2
 DISEGNO: 0434_20S01
 REVISIONE: DATA REVISIONE:
 COMMESSA: **0434_20**

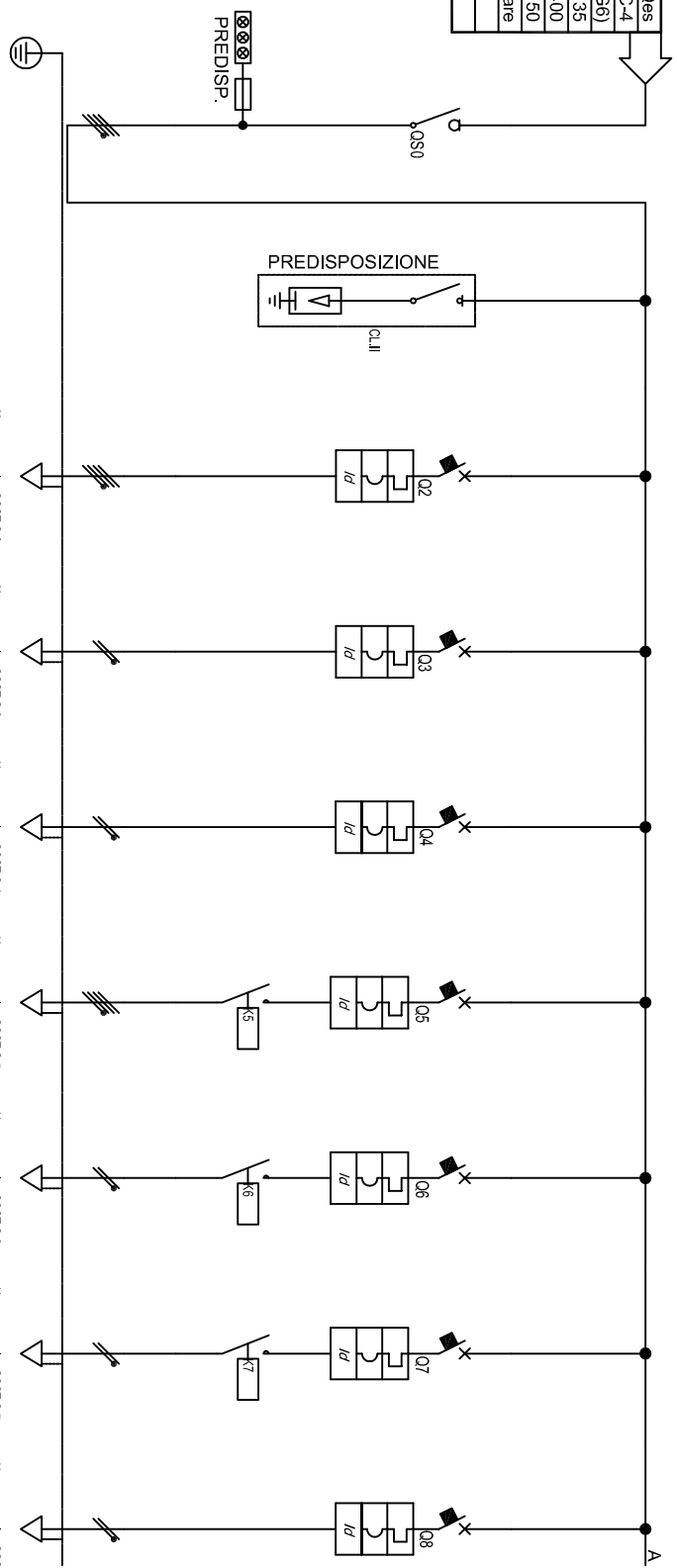


Stipia utenza	QBPS C-9	QBPS C-10	QBPS C-11					
Descrizione	LUCCE BAGNI	LUCCE SICUREZZA	CHIAMATA SERVIZI IGIENICI					
POTENZA CONTEMPORANEA	0,3	0,3	0,2					
CORRENTE Ib	1,367	1,367	0,912					
CosFI	0,95	0,95	0,95					
COEFF. DI CONTEMPORANEITA'	100	100	100					
PROTEZIONE	Curva	C	C					
	Max/MIn/In	-/-/10/10	-/-/10/10	-/-/10/10				
	Max/MIn/In	-/-/100	-/-/100	-/-/100				
	PdI / Id	20 / 60.03 - Cl.AC	20 / 60.03 - Cl.AC	20 / 60.03 - Cl.AC				
LINEA	Distribuzione	Monofase L2+N	Monofase L2+N	Monofase L+N				
	Lunghezza	35	35	40				
	Posa	1431M_2900,8	1431M_2900,8	1431M_2900,8				
VERIFICHE	Tipo conduttore	FG16OM16/ERR	FG16OM16/ERR	FG16OM16/ERR				
	Sezione	1(3x2,5)	1(3x2,5)	1(3x2,5)				
	Portata	20	20	20				
	Cdt% Ib	0,82	0,82	0,73				
	Icc max inizio linea	599	599	625				
	Icc min fine linea	4,73	4,73	4,71				

TITOLO	COMMITTENTE	FILE	FOGLIO	SEGUE
QBPS	COMUNE ROCCAFORTE MONDOVI	00000302	2	
QUADRO BLOCCO PIANO SEMINTERATO SALA POLIVALENTE	ING. LUIGI LERDA ING. GUIDO LERDA	DISSEGNO 0434_20S01	REVISIONE	DATA REVISIONE
		COMMESSA	0434_20	

Da Quadro:	Oes
Partenza:	Oes C-4
Cavo [mm ²]:	1 (5G6)
Lunghezza [m]:	35
Tensione [V]:	400
Frequenza [Hz]:	50
Polarità:	Quadrifilare
Tipo morsetto:	
Numeraazione morsetto:	

- CARATTERISTICHE QUADRO:
- tipo P/G con portelli
 - grado minimo IP44
 - dim. 72 moduli
 - spazio disponibile per 74 moduli disponibili



Stigla utenza	Q.SCT C-0	Q.SCT C-1	Q.SCT C-2	Q.SCT C-3	Q.SCT C-4	Q.SCT C-5	Q.SCT C-6	Q.SCT C-7	Q.SCT C-8
Descrizione	GENERALE QUADRO	SCARICATORE SA SOVRATENSIONE	FM PRESSE LOCALI CIVILI INTERBUCCATE	LUCE LOCALE NORMALE E SICUREZZA	VENTILAZIONE MECCANICA VMC	POMPE RILANCIO 1+2 SCUOLA	POMPE RILANCIO 3+4 LOCALE POLIV.	POMPA 5 ACS	AUSILIARI (CENTR.-TERMOST VALVOLE -PRESSOSTATI)
POTENZA CONTEMPORANEA	2,8	0	0,5	0,5	0,5	0,5	0,5	0,5	0,5
CORRENTE Ib	4,882	0	0,76	2,279	0,95	0,95	2,279	0,95	2,279
COSFI	0,95	--	0,95	0,95	0,95	0,95	0,95	0,95	0,95
COEFF. DI CONTEMPORANEITA'	%								
Curva									
Max/Min/In	A	---/---/---	---/16/16	---/10/10	---/16/16	---/10/10	---/10/10	---/10/10	---/16/16
Max/Min/In	A	---/---/---	---/16/16	---/10/10	---/16/16	---/10/10	---/10/10	---/10/10	---/16/16
PdI / Id	KA/A	---/---/---	10/60.1 - Cl.AC	20/60.03 - Cl.AC	20/60.03 - Cl.AC	10/60.3 - Cl.AC	20/60.03 - Cl.AC	20/60.03 - Cl.AC	20/60.03 - Cl.AC
Note									
Distribuzione	Quadrifilare	Quadrifilare	Quadrifilare	Monofase L1+N	Monofase L2+N	Quadrifilare	Monofase L3+N	Monofase L1+N	Monofase L2+N
Lunghezza	m	--	25	25	25	25	25	25	25
Posa		--	1432M_2A300.8	1431M_2300.8	1431M_2300.8	1432M_2A300.8	1431M_2300.8	1431M_2300.8	1431M_2300.8
Tipo conduttore		--/---	FG16DM16/ERR	FG16DM16/ERR	FG16DM16/ERR	FG16DM16/ERR	FG16DM16/ERR	FG16DM16/ERR	FG16DM16/ERR
Sezione	mmq	--	1(5G4)	1(3G2.5)	1(3G4)	1(5G2.5)	1(3G2.5)	1(3G2.5)	1(5G4)
Portata	A	---	28	20	26	21	20	20	26
CdT% Ib	%	0,26	0,26	0,66	0,51	0,33	0,66	0,66	0,51
Icc max inizio linea	A	1.901	1.901	682	734	1.314	682	682	734
Icc min fine linea	A	4,92	4,92	4,79	4,84	4,79	4,79	4,79	4,84

TITOLO: **Q.SCT**
QUADRO SOTTOSTAZIONE CENTRALE TERMICA

STUDIO D'INGEGNERIA
 ING. LUIGI LERDA
 ING. GUIDO LERDA

COMMITTENTE:
COMUNE ROCCAFORTE MONDOVI
 COMPLET.SALONE POLIV.

FILE: 00000401
 FOGLIO 1 SEQUE

DISGNO: 0434_20S01
 REVISIONE: DATA REVISIONE

COMMESSA: **0434_20**

QUADRO ELETTRICO MARCATURA CE
 E TARGA IDENTIFICAZIONE
 (deve essere indelebile, visibile e
 ben leggibile ad apparecchiatura installata)

NORMA DI RIFERIMENTO	<input type="text"/>	
COSTRUTTORE	<input type="text"/>	TENSIONE NOMINALE <input type="text"/>
TIPO O NUMERO DI IDENTIFICAZIONE	<input type="text"/>	CORRENTE NOMINALE <input type="text"/>
GRADO DI PROTEZIONE	<input type="text"/>	FREQUENZA <input type="text"/>

NORMA DI RIFERIMENTO:

- CEI EN 61439

- CEI 23-51 (solo per quadri per uso domestico e similare con corrente nominale $\leq 125A$)

COSTRUTTORE:

NOMINATIVO DELLA DITTA CHE HA ASSEMBLATO IL QUADRO (ORGANIZZAZIONE CHE SI ASSUME LA RESPONSABILITA' DEL QUADRO FINITO)

TIPO O NUMERO DI IDENTIFICAZIONE:

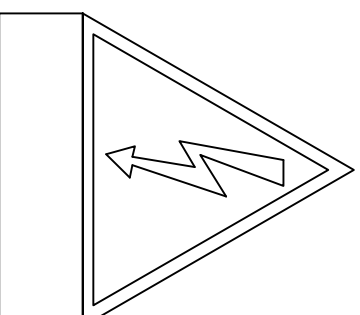
DEVE RIPORTARE UNA NUMERAZIONE INTERNA DELLA DITTA COSTRUTTRICE ALLA QUALE SI PUO' FAR RIFERIMENTO IN QUALSIASI MOMENTO PER LA RICOSTRUZIONE STORICA DEL QUADRO

CORRENTE NOMINALE (Inq):

CORRENTE NOMINALE DEL QUADRO (E' IL VALORE PIU' BASSO TRA LA CORRENTE NOMINALE IN ENTRATA E LA CORRENTE NOMINALE IN USCITA)

RIFERIMENTO A SCHEMA DI PROGETTO QUADRO ELETTRICO

SIGLA QUADRO	<input type="text"/>
DESCRIZIONE QUADRO	<input type="text"/>

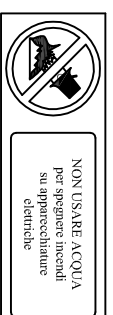


SEGNALE DI AVVERTIMENTO INDICANTE LA PRESENZA DI TENSIONI PERICOLOSE (DIMENSIONI LATO 60mm)

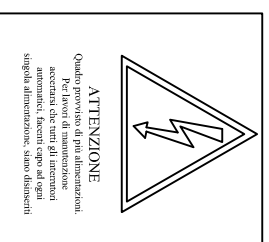
SEGNALE/I COMPLEMENTARE INDICANTE LA/E TENSIONE/I DI ESERCIZIO (DIMENSIONI 60x15mm)



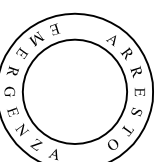
SEGNALE DI DIVIETO (DIMENSIONI 120x70mm)



SEGNALE INDICANTE IL DIVIETO DI USARE ACQUA PER SPEGNERE INCENDI



SEGNALE DA APPORRE SOLO SU QUADRI PROVISTI DI PIU' CIRCUITI DI ALIMENTAZIONI



SEGNALE DA APPORRE SUI PULSANTI D'EMERGENZA A FUNGO SE PRESENTI (SOLO SU QUADRI AUTOMAZIONE)